

## INSTRUCTIONS FOR CORRECT INSTALLATION AND USE

The safety of this fitting can only be guaranteed if these instructions are observed, during both installation and use. Please retain these instructions safety.

- If not familiar with electrical connections, we recommend you contact a qualified electrician.
- When installing and whenever acting on the appliance, ensure that the power supply has been switched off.
- The appliance may in no way be modified or tampered with, any modification may compromise safety causing the appliance to become dangerous.
- PARACHILNA declines all responsibility for products that have been modified.
- Assembly and maintenance of fixture must be performed carefully so as not to damage components.
- PARACHILNA will replace merchandise with manufacturing defects only if it is returned to the retailer from which it was purchased.
- PARACHILNA declines any responsibility once a original component might be replaced
- If exposed to direct sunlight, the materials used in this product may show a natural chromatic variation.
- Use only a soft cloth to clean the appliance, dampened with water and soap or mild cleanser if needed for resistant dirt. Do not use alcohol or similar solvent.
- If the external flexible cable or cord of this luminaire is damaged, it shall be exclusively replaced by the manufacturer or his service agent or a similar qualified person in order to avoid a hazard.

COSTURA Linestra LED 50cm S14s 8W +  
Linestra LED 100cm S14s 16W  
ALTA COSTURA 2 x Linestra LED 100cm S14s 16W



Tallers 28, Colonia Güell  
T. +34 936 307 772  
08690 Sta. Coloma de Cervelló  
Barcelona, Spain

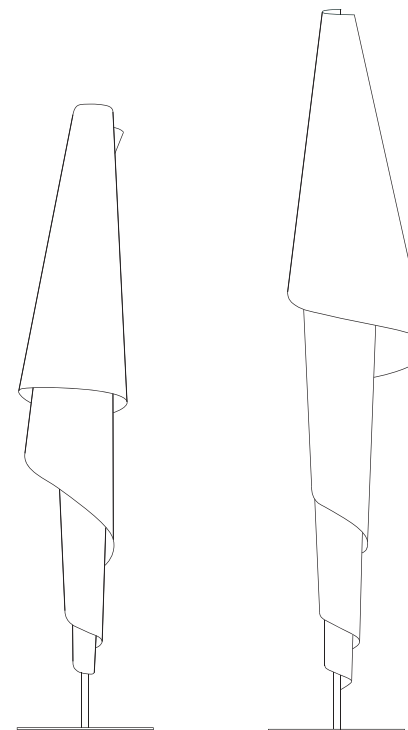
hello@parachilna.eu  
www.parachilna.eu

## INSTRUCCIONES DE INSTALACIÓN, USO MANTENIMIENTO

La seguridad del aparato sólo puede garantizarse con la condición de que se respeten las siguientes instrucciones, tanto en la fase de instalación como de uso, por lo cual se recomienda conservarlas.

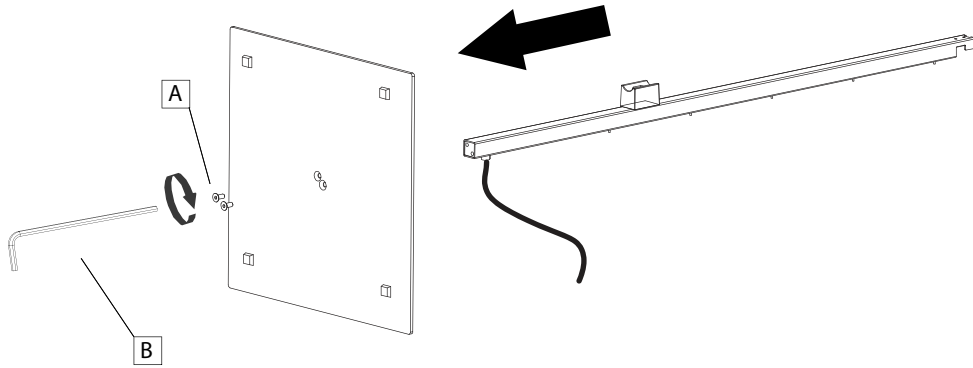
- Se recomienda que la instalación de la luminaria sea efectuada por un profesional.
- Para efectuar la instalación, y siempre que se efectúe alguna operación en el aparato, asegurarse de haber cortado la corriente eléctrica.
- En ningún caso el aparato puede ser modificado o forzado, cualquier modificación puede comprometer la seguridad haciéndolo peligroso.
- PARACHILNA declina cualquier responsabilidad por los productos modificados.
- Las instrucciones de montaje deben seguirse con el máximo rigor para no dañar los componentes.
- PARACHILNA solo procederá a reemplazar un material con defectos de fabricación si viene tramitado a través del punto de venta.
- PARACHILNA no se hace responsable de la sustitución de componentes no originales.
- Si los materiales son expuestos directamente a los rayos solares, pueden sufrir una variación cromática.
- Para la limpieza del aparato, utilizar exclusivamente un paño suave. En caso de suciedad más resistente, humedecer el paño con agua y jabón o un detergente neutro. No emplear nunca alcohol u otro disolvente similar.
- En el caso que se dañe el cable exterior de la luminaria y sea necesario su sustitución, para evitar riesgos solo podrá ser manipulado por el fabricante, distribuidor o una persona altamente cualificada.

# PARACHILNA



**COSTURA - ALTA COSTURA**  
by JOSEP AREGALL

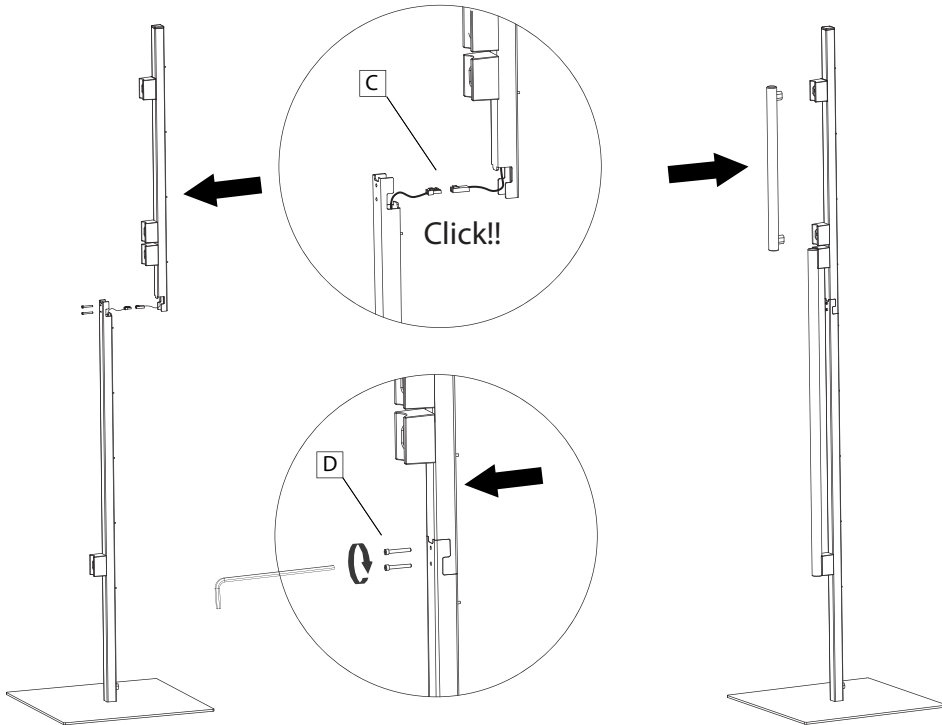
**1** THIS IS A ONE PERSON INSTALLATION  
SE PRECISAN UNA PERSONA PARA  
LA INSTALACIÓN



**EN** Join the base and the mast with the screws (A) with the wrench (B)

**ES** Une la base y el mastil con los tornillos (A) con la llave (B).

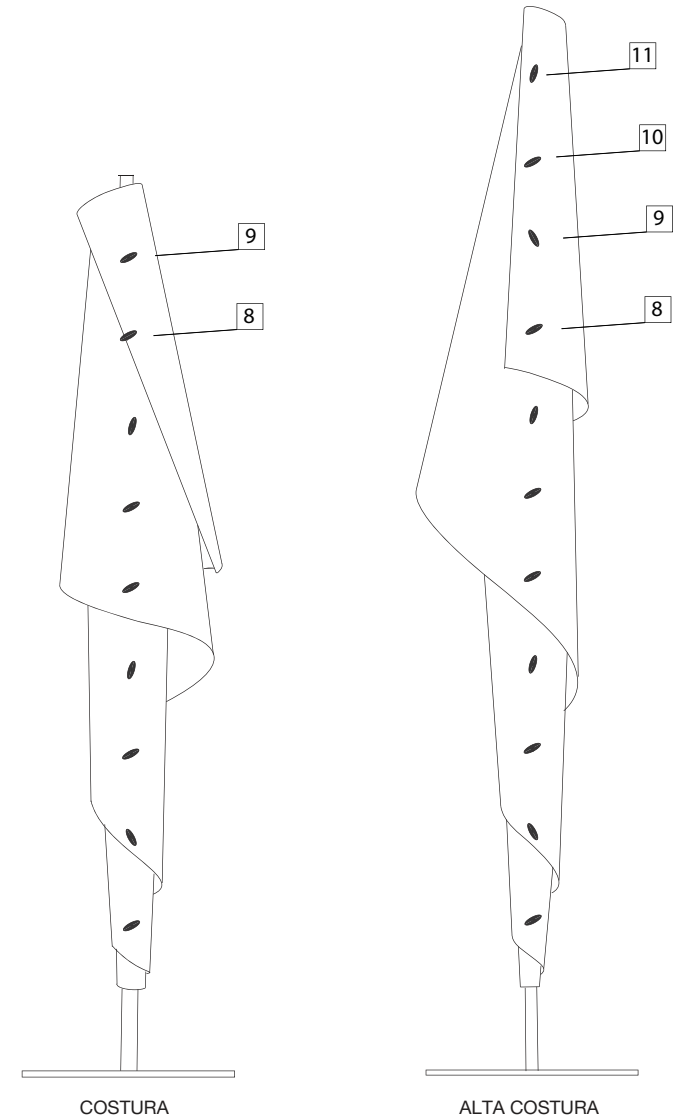
**2**



**EN** Make the connection between the masts with the strips (C), and join them fixing them using the screws (D).

**ES** Haz la conexión entre los mastiles con las regletas (C), y únelos fijandolos mediante los tornillos (D). Coloca las bombillas.

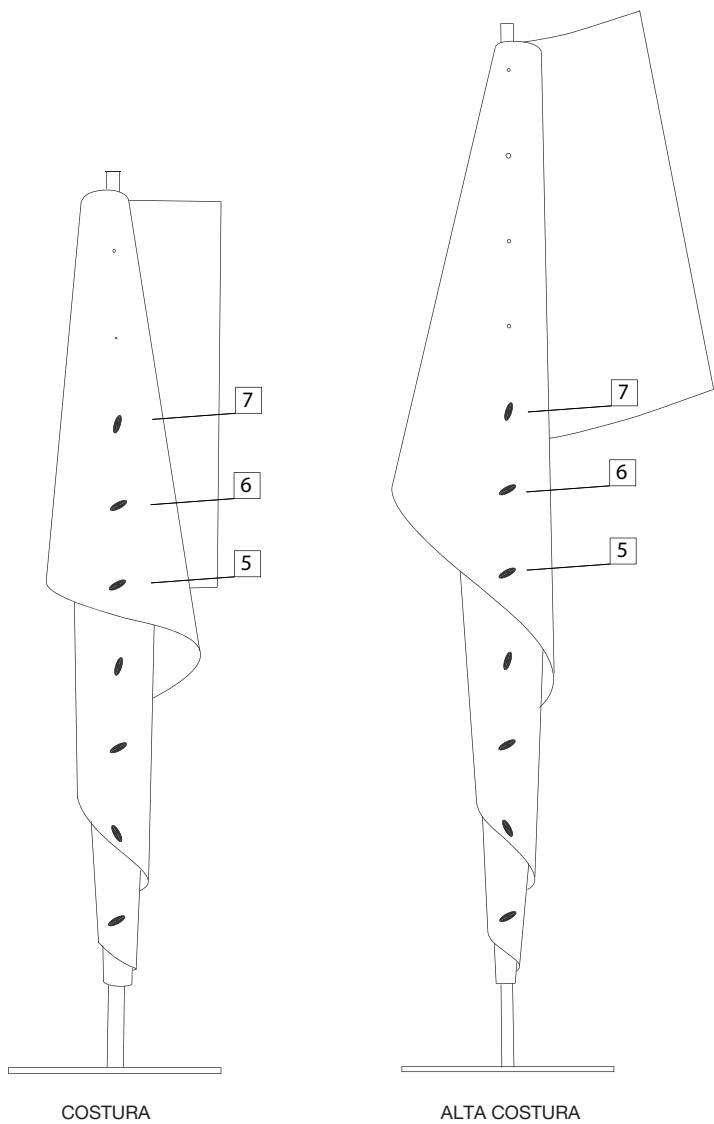
**6**



**EN** FIFTH TURN:  
Fit teh remaining knobs

**ES** QUINTA VUELTA:  
Colocar los pomos restantes

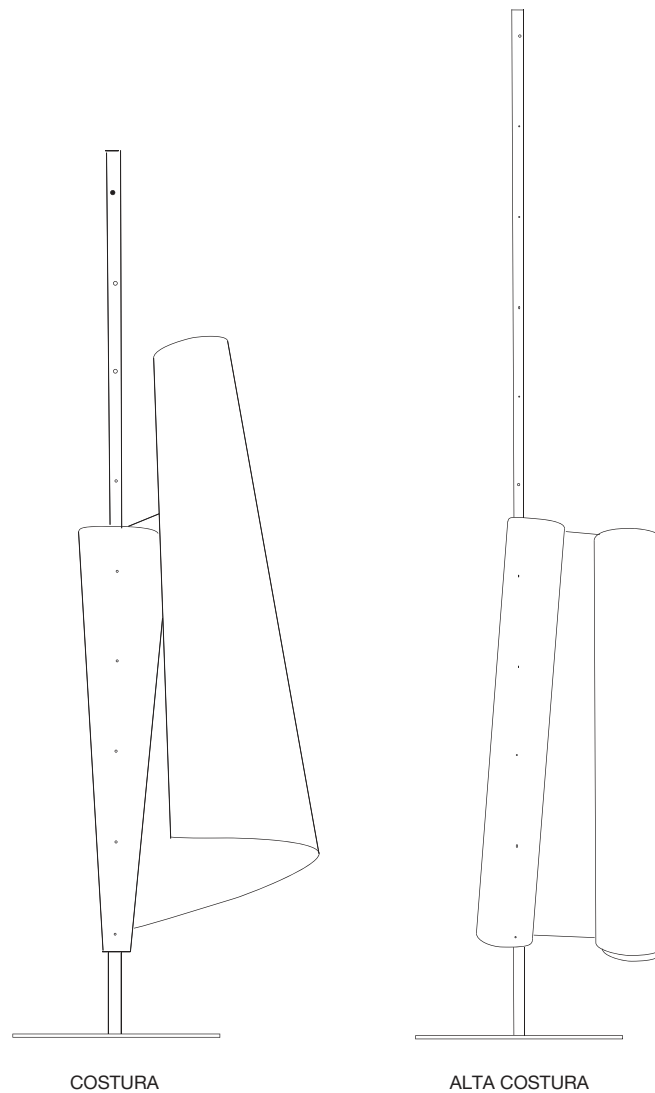
5



**EN** FOURTH TURN:  
Fit knobs 5, 6 and 7

**ES** CURATA VUELTA:  
Colocar los pomos 5, 6 y 7

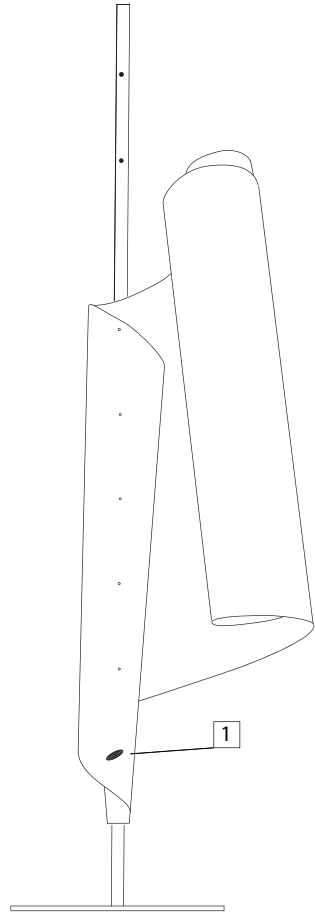
2



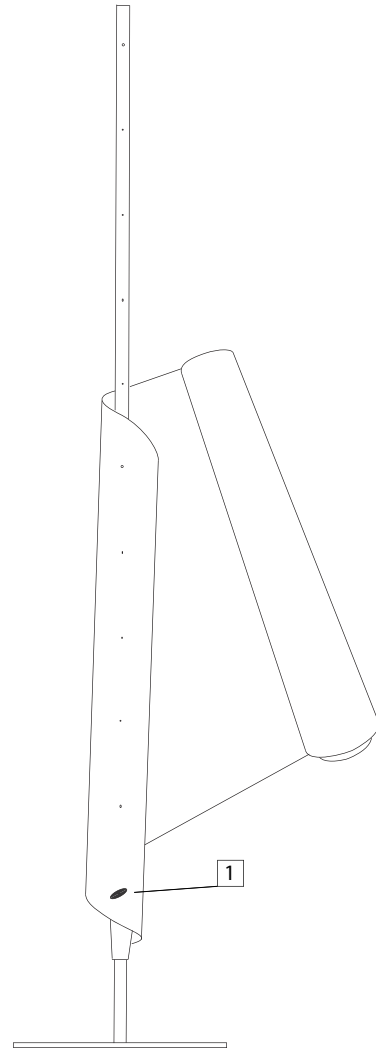
**EN** FIRST TURN:  
Do not fit any knob

**ES** PRIMERA VUELTA:  
No colocar ningún pomo

3



COSTURA

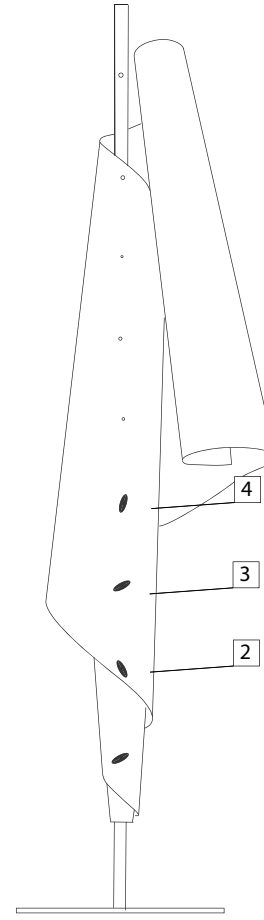


ALTA COSTURA

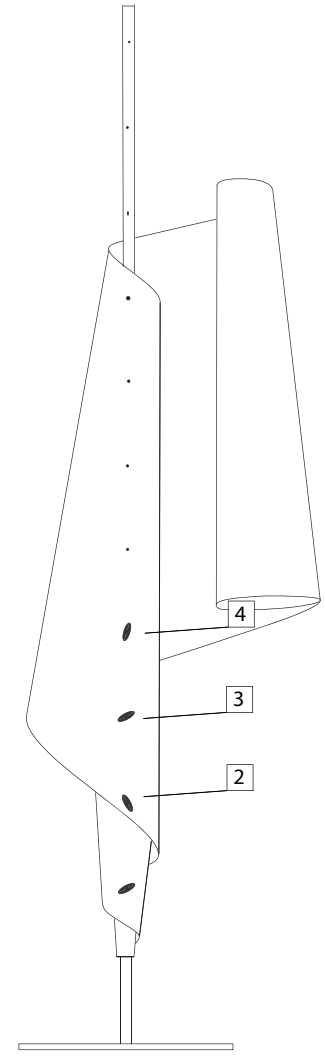
**EN** SECON TURN:  
Fit knob 1 (do not tighten the knobs too much)

**ES** SEGUNDA VUELTA:  
Colocar el pomo 1 (no apretar los pomos en exceso)

4



COSTURA



ALTA COSTURA

**EN** THIRD TURN:  
Fit knobs 2, 3 and 4

**ES** TERCERA VUELTA:  
Colocar los pomos 2, 3 y 4